

CASERNE DE CAUX
Rue du 15E Régiment d'Artillerie
59500 DOUAI

PROPOSITION D'AMENAGEMENT - Indice A
Lot B 102 T3 R+1



LOT B 102

Tableau des surfaces

SURFACES AVANT TRAVAUX :

Surface Carrez	66.57 m ²
Surface Plateau	66.57 m ²

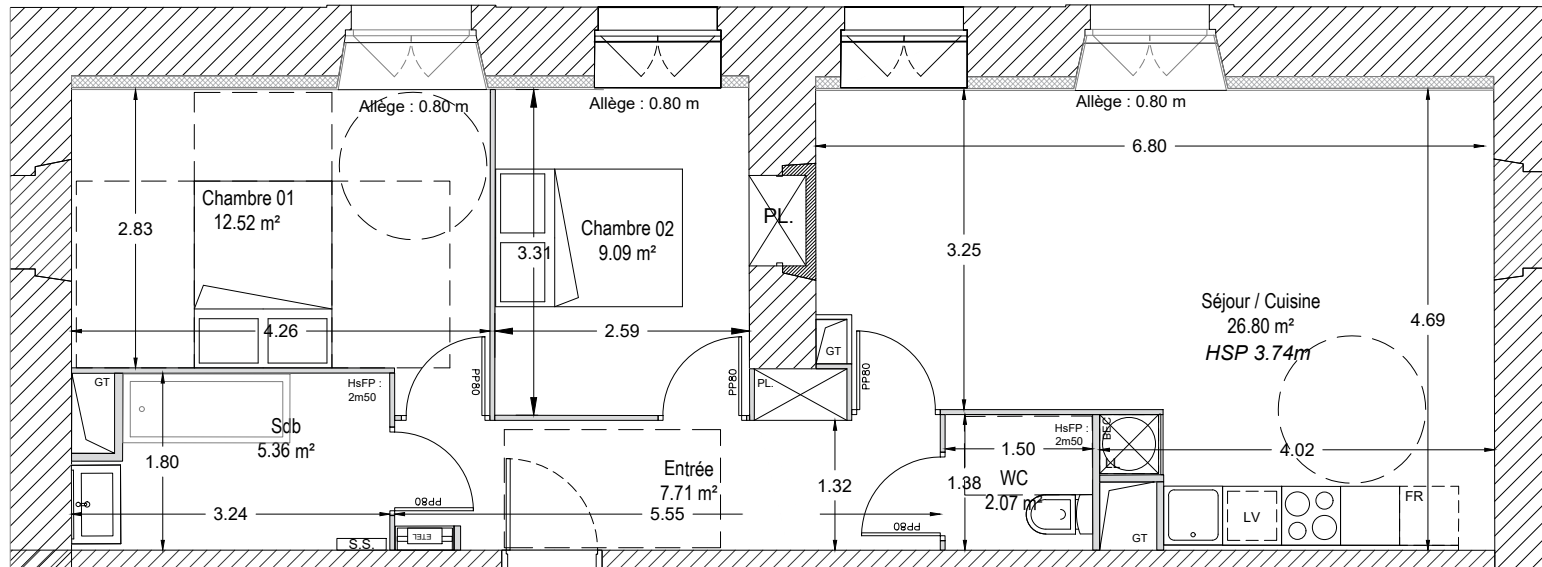
SURFACES HABITABLES PROJETEES :

Pièces	Surfaces habitables
Séjour / Cuisine	26.80 m ²
Salle de bain	5.36 m ²
Entrée	7.71 m ²
WC	2.07 m ²
Chambre 01	12.52 m ²
Chambre 02	9.09 m ²

TOTAL 63.55 m²

Hauteurs hors retombée de poutres

Le présent plan exprime la figure et les dispositions générales de l'appartement. Celles-ci sont susceptibles de variation en fonction des nécessités techniques et sous réserve d'accord des services d'Urbanisme et de l'architecte des Bâtiments de France (UDAP)



LOT B 102
T3
63.55 m²

PL : Placard
BEC : Ballon d'eau chaude
E TEL : Tableau électrique
GT : Gaine technique
SS : Sèche-serviette

